

T4S

T4.55S | T4.65S | T4.75S





Tracteurs T4S New Holland. Modernes, tout simplement.

Les modèles T4S New Holland de 55 à 75 ch incarnent le parfait équilibre entre l'efficacité typique des engins modernes et l'exigence d'un tracteur simple, qui fait exactement ce que vous attendez de lui. La gamme démarre avec des modèles arceau, protégeant l'utilisateur contre le retournement (ROPS), pour répondre aux attentes de ceux qui sont à la recherche d'un tracteur simple, fiable, et au meilleur rapport qualité/prix. Les modèles quatre roues motrices se distinguent par une adhérence supérieure au profit d'une polyvalence majeure. Les tracteurs T4S peuvent être équipés d'une cabine de nouvelle génération à quatre montants qui offre la meilleure visibilité panoramique et le plus grand confort dans cette catégorie de tracteurs. Le T4S peut également être équipé d'une transmission mécanique 8x8 ou 12x12, avec réducteur 20x20 rapports en option qui lui permet de se déplacer à une vitesse aussi lente que 0,14 km/h. Il présente des caractéristiques adaptées aux exploitations d'élevage, aux centres équestres, aux maraîchers, aux paysagistes, aux collectivités, ainsi qu'aux particuliers. Vous avez besoin de manœuvrer rapidement ? Un inverseur hydraulique permet de passer de marche avant en marche arrière sans utiliser l'embrayage. Vous utilisez des équipements lourds portés à l'arrière ? Au volant d'un T4S, vous bénéficiez de 3 000 kg de capacité au niveau du relevage arrière pour des performances optimales. La commande de relevage arrière Lift-O-Matic™ est montée de série. L'engagement de prise de force servo-assisté, avec démarrage progressif facile à moduler, fait partie intégrante de ce tracteur conçu pour répondre aux exigences modernes d'efficacité et de convivialité, alliées à la simplicité traditionnelle et à la facilité d'entretien.

Convivialité

Le T4S Phase V a été développé pour effectuer des travaux intensifs et dispose désormais d'intervalles d'entretien étendus à 600 h moteur. Comme les contrôles quotidiens sont rapides et faciles à effectuer, vous pouvez consacrer plus de temps à ce qu'un T4S fait le mieux : travailler. Vous en voulez plus ? Les moteurs common rail fiables, d'une sobriété exemplaire, peuvent être alimentés en biodiesel.

Le confort de conduite absolu

Du modèle arceau au modèle avec cabine à quatre montants de nouvelle génération avec siège à suspension pneumatique en option, la priorité est donnée au confort de l'utilisateur. Les tracteurs T4S avec cabine posent de nouveaux jalons dans cette catégorie de tracteurs et se distinguent par une excellente visibilité panoramique sur tous les outils. Grâce au puissant système de climatisation et de chauffage, votre confort est garanti quelle que soit la saison. Toutefois, vous n'êtes pas en reste si vous choisissez une version avec arceau de sécurité (ROPS). En effet, vous pouvez disposer d'un siège à suspension très confortable et de commandes ergonomiques de série.

Polyvalence

Compact et maniable, un T4S peut effectuer toutes les tâches grâce à sa puissance hydraulique et à sa transmission polyvalente conçues pour répondre aux différentes exigences. Qu'il soit muni d'un arceau ou d'une cabine le T4S est un exemple de polyvalence.

Puissance et productivité

Les moteurs série S8000 permettent de disposer d'une puissance efficace et fiable jusqu'à 75 ch tout en économisant du carburant et en disposant d'un couple impressionnant. Parfait équilibre entre puissance, poids et dimension, le T4S est conçu pour offrir des performances élevées en toutes circonstances. C'est l'alliance parfaite entre la puissance et la productivité adaptée aux petites structures et aux maraîchers associée à des caractéristiques conçues pour des applications aussi diverses que les travaux pour les municipalités, les domaines et les entreprises paysagistes.



Le logo sur le capot veut tout dire

La puissance des tracteurs New Holland est facile à identifier. Sur les modèles T4S, le « 4 » indique la série, le « S » correspond au positionnement, et le nombre indique la puissance.

Modèle	Puissance nominale ch	Empattement 4RM mm	Poids* 4RM kg
T4.55S	55	2 123	3 100
T4.65S	65	2 123	3 100
T4.75S	75	2 123	3 100

* avec cabine

Cabine de nouvelle génération ou arceau de sécurité. La maîtrise alliée au confort.

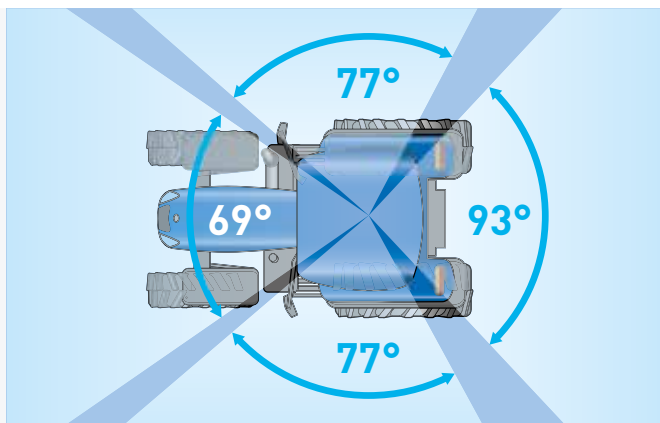
Quand simplicité se conjugue avec modernité

Prenez le temps d'observer un tracteur T4S New Holland et vous constaterez par vous-même que ce tracteur incarne le parfait équilibre entre les tracteurs traditionnels et l'ergonomie moderne. Les nouveaux utilisateurs se sentent immédiatement à leur aise et constatent que tout est à portée de main pour commander au mieux le tracteur en toute sécurité. Grâce à la cabine de nouvelle génération, cette catégorie de tracteurs atteint un niveau inégalé. La conception à quatre montants de la cabine et la grande surface vitrée donnent au conducteur une excellente visibilité panoramique. La présence d'un toit ouvrant vitré particulièrement fonctionnel permet d'améliorer le niveau de confort et de visibilité sur les tracteurs équipés d'un chargeur. Le système très efficace de chauffage et de ventilation, avec climatisation disponible en option, est le garant d'un confort exceptionnel quelles que soient les conditions météorologiques.

Silencieuse. Confortable. Spacieuse.

La cabine de la nouvelle génération de tracteurs T4S se distingue par un plancher plat afin d'éliminer l'encombrement du tunnel de transmission et la rendre ainsi plus spacieuse. Des portes à large ouverture facilitent l'accès à la cabine confortable et, grâce à un large choix de sièges mécaniques ou à suspension pneumatique, le conducteur bénéficie d'un confort de conduite incomparable. Le puissant groupe de chauffage et de ventilation élimine la buée de la cabine en hiver et maintient sa fraîcheur en été. Les faibles niveaux sonores réduisent la fatigue et un puissant groupe de phares éclaire la nuit comme en plein jour. Avec un modèle T4S, vous disposez des caractéristiques propres aux cabines montées sur les gros tracteurs dans des dimensions compactes.





Véritable visibilité panoramique

Quand nous affirmons que la cabine offre une véritable visibilité panoramique, nous n'exagérons pas. Grâce à sa conception à quatre montants, le conducteur dispose véritablement d'une vue à 360° depuis le siège. Dans les espaces restreints ou pendant les travaux au champ, une bonne visibilité est une aide précieuse à la productivité. Voir plus pour en faire plus.



Siège passager

La spacieuse cabine du T4S vous offre la possibilité d'avoir un confortable siège passager.



Pack d'éclairage sur le toit de la cabine

Sur un T4S, vous pouvez monter quatre feux de toit intégrés sur la cabine pour disposer de l'éclairage supplémentaire dont vous avez besoin afin d'éclairer les coins les plus sombres des bâtiments ou de repérer plus facilement les dernières balles dans les champs.



Pré-équipement radio

- Tous les modèles sont pré-équipés pour le raccordement d'un autoradio de série et sont compatibles avec tous les autoradios au format simple DIN
- Il suffit de sélectionner le modèle et de l'installer pour écouter de la musique



Nous pensons aussi aux utilisateurs de tracteurs avec arceau

Chez New Holland, le confort de tous les utilisateurs est un facteur crucial. Il suffit de s'asseoir au volant d'un tracteur T4S pour constater que nous mettons l'opérateur au centre de nos préoccupations grâce à l'agencement des commandes, à la position des pédales, à la position du volant et au confort. Chaque levier, contacteur ou pédale est positionné de manière à faciliter son utilisation. Ajoutez à cela le silence du moteur et de la transmission et vous comprendrez pourquoi un T4S équipé d'une structure avec arceau de sécurité ROPS offre lui aussi un confort exceptionnel.



Protection FOPS : la tranquillité d'esprit

Les versions avec cabine ou arceau de sécurité ROPS (si équipé d'un toit parasol), répondent au niveau de protection de l'utilisateur contre la chute d'objet (FOPS).

La simplicité n'est pas synonyme de basique.

Nous nous chargeons de l'ergonomie. Vous vous concentrez sur votre tâche.

Il y a plus de 20 ans, New Holland a placé la barre plus haut en matière de conception de tracteurs compacts avec sa série TN. Dès le début, ces petits tracteurs « nouvelle génération » ont été conçus autour des exigences de l'opérateur grâce à des recherches très poussées pour identifier la meilleure position de toutes les commandes principales. Les tracteurs TN ont posé de nouveaux jalons dans la recherche du rapport idéal entre l'opérateur et le tracteur. Ces idées originales ont permis aux modèles T4S de bénéficier de perfectionnements supplémentaires dans le cadre de la conception moderne des tracteurs. Un T4S peut être simple mais cela ne veut pas dire qu'il est « basique ». Chaque centime investi dans la recherche est ciblé sur l'amélioration de votre productivité et de celle de nos tracteurs. La qualité de conception est alliée à la qualité de production. Chaque élément donne une impression d'excellente qualité. Tous les composants sont conçus pour faire face à des conditions difficiles. Vous investissez dans New Holland. Nous investissons dans l'excellente qualité de conception et de fabrication.



La simplicité de conception

- Les leviers de transmission, la manette d'accélérateur, les commandes des distributeurs, les commandes du relevage arrière, le Lift-O-Matic™, les commutateurs de la prise de force et les interrupteurs électriques sont regroupés exactement à l'endroit le mieux adapté
- La simplification des commandes permet d'atteindre d'excellents niveaux de productivité tout au long de la journée



Une véritable commande de prise de force

- Monté sur la console de gauche, le levier d'engagement de la prise de force est exactement à l'endroit qui convient à l'opérateur
- Les leviers de prise de force à engagement servo assisté facilitent la modulation au démarrage de l'outil



Colonne de direction réglable

La position de conduite idéale est facile à trouver grâce à la colonne de direction inclinable, activée par une pédale très pratique.



Propre, puissant, productif.



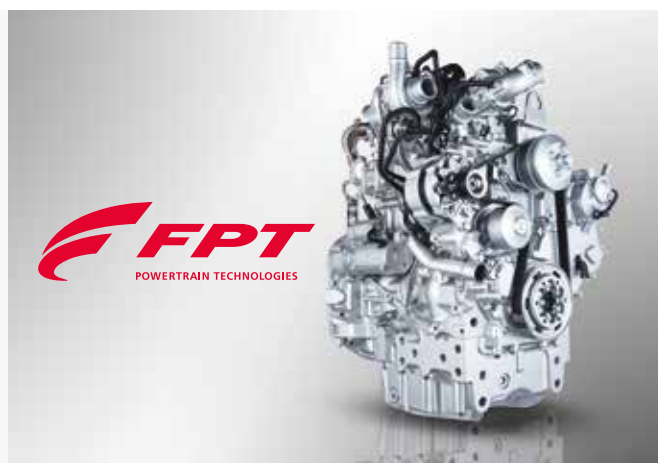
Pour une Agriculture durable et efficace

Mise au point spécialement pour un usage agricole intensif, la série de moteurs S8000 trois cylindres montés sur les tracteurs T4S se distingue par une puissance, un couple et une sobriété exceptionnels. De plus, la technologie de post-traitement CEGR et DOC leur permet d'être conformes à la norme sur les émissions Phase V. Grâce aux longs intervalles d'entretien de ces moteurs sobres, vous disposez de tracteurs compacts, robustes et d'une fiabilité à toute épreuve, qui correspondent à ce que vous attendez de votre investissement. Sur le terrain, ces moteurs sont réguliers et silencieux, avec un couple maximum disponible dès 1 400 tr/min pour garantir une réponse rapide en cas d'augmentation soudaine de la charge, tout en permettant de faire des économies de carburant à des régimes moteur inférieurs. La réserve de couple sur le moteur du T4S est également impressionnante. En effet, elle atteint même 54 % sur le modèle T4.55S pour que le tracteur réagisse rapidement dans des conditions difficiles. De plus, l'opérateur n'a pas besoin de rétrograder dans le cadre de certaines applications, comme à la prise de force ou au transport.



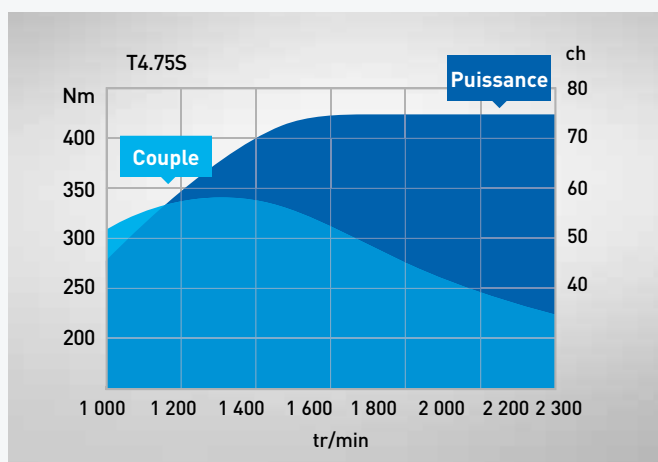
La puissance qu'il vous faut

Un bon tracteur doit non pas disposer de la puissance excessive que vous n'exploitez jamais, mais offrir les performances dont vous avez besoins. Sur le T4S, nous avons choisi des puissances de 55, 65 et 75 ch reflétant parfaitement les applications de ce segment de marché. Selon votre activité, choisissez la puissance adaptée à vos besoins spécifiques.



Une réserve de couple impressionnante

Il se peut que certains moteurs n'arrivent pas à offrir des performances suffisantes dans des conditions extrêmes. Ce n'est pas le cas du T4S. Équipés de la toute dernière génération de turbocompresseurs et d'intercoolers, les moteurs S8000 bénéficient d'un flux d'air refroidi constant pour optimiser l'efficacité de la combustion, indépendamment de la température, et offrent une réserve de couple impressionnante pouvant atteindre jusqu'à 54 %.



Longs intervalles d'entretien

Avec des intervalles d'entretien moteur de 600 h, les T4S sont conçus pour réduire vos coûts d'exploitation tout au long de leur durée de vie. Les contrôles quotidiens peuvent être exécutés rapidement, ce qui permet de maintenir les performances maximales de fonctionnement du T4S.



Tournez la clé de contact et partez

La conception compacte des moteurs S8000 trois cylindres offre de nombreux avantages. En effet, le bloc-moteur court réduit la longueur hors tout d'un T4S. De plus, il se réchauffe rapidement grâce à sa conception compacte, ce qui permet au moteur d'atteindre sa température de fonctionnement optimale en un clin d'œil.



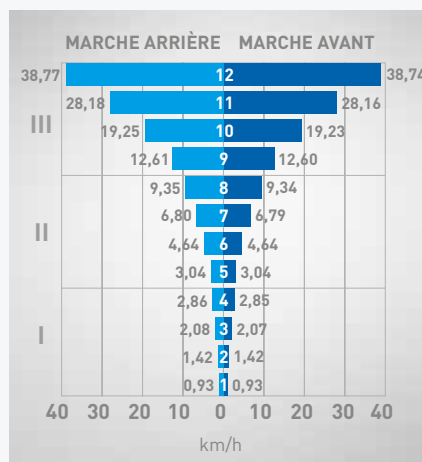
Une simplicité mécanique éprouvée.

La polyvalence des performances repose principalement sur l'adaptation de la vitesse de transmission à l'application. Les tracteurs T4S peuvent être équipés de trois boîtes de vitesses différentes, à savoir un modèle à deux gammes 8x8, à trois gammes 12x12 ou à trois gammes 20x20 avec réducteur. Toutes les transmissions partagent les mêmes composants Synchromesh éprouvés, soit quatre vitesses dans chaque gamme pour pouvoir changer facilement de rapport pendant les déplacements. La plage de vitesses disponible correspond à une vaste gamme d'applications. Grâce à l'option du réducteur, un tracteur T4S peut se déplacer à une vitesse aussi lente que 0,14 km/h.



Deux gammes de travail

- Parfaitement adapté aux petites structures, la transmission 8x8 d'entrée de gamme offre une large sélection de vitesses
- Deux gammes constituées de quatre vitesses chacune ; il suffit d'utiliser la pédale d'embrayage et le levier d'inverseur monté sur la colonne de direction pour sélectionner la marche avant ou la marche arrière



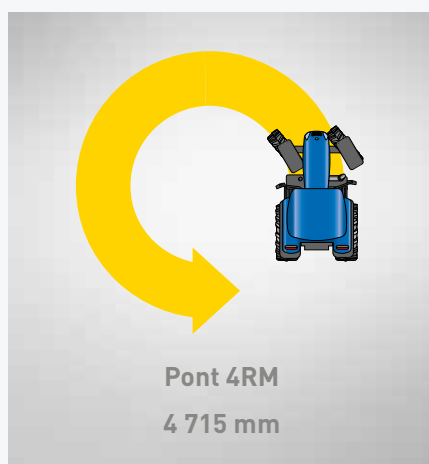
Trois gammes de travail offrant douze rapports de vitesses

- Les applications qui requièrent une plage de vitesses plus large nécessitent une autre transmission 12x12
- Constituée de quatre vitesses dans chacune des trois gammes de fonctionnement, cette transmission garde la forme traditionnelle de grille de vitesse en « H »
- Une transmission 20x20 avec réducteur en option est également proposée pour pouvoir disposer de huit vitesses du réducteur dans la gamme lente et moyenne



Powershuttle : idéal pour les manœuvres

- Les modèles T4S sont équipés d'un Powershuttle hydraulique monté sur la colonne de direction
- Pour les applications avec chargeur frontal ou les manœuvres rapides en bout de champ, le Powershuttle hydraulique booste vraiment la productivité



Traction intégrale

- Les modèles à traction intégrale se distinguent par un rayon de braquage exceptionnel de seulement 4,7 m
- Équipés d'un différentiel avant à glissement limité, les T4S vous offrent toute la traction nécessaire au moment où vous en avez besoin et l'agilité exceptionnelle lors des déplacements
- Le blocage de différentiel mécanique arrière actionné par une pédale est disponible de série



Vaste choix de pneus

- Vous pouvez commander un T4S chaussé des modèles de pneus qui conviennent à vos exigences spécifiques
- Un large éventail de pneus est disponible pour répondre à tous les besoins des petites structures, jusqu'aux applications spécialisés



Ailes avant dynamiques

- L'angle de braquage est maximisé grâce aux ailes avant dynamiques disponibles sur les modèles 4RM
- Un mécanisme à ressort empêche le garde-boue de toucher le châssis du tracteur mais permet à la roue d'arriver en butée

Tout simplement polyvalent.

Avec une capacité maximale de 3 000 kg au niveau du relevage arrière, un tracteur T4S offre toute la puissance nécessaire pour utiliser une large gamme d'équipements portés à l'arrière, ce qui permet à ces tracteurs polyvalents de faire face à des tâches bien plus difficiles que celles réalisables par les tracteurs concurrents d'une puissance similaire. Sans compter l'important débit hydraulique de 48 litres/min et jusqu'à trois distributeurs arrière ou deux distributeurs centraux. Ajoutez maintenant une prise de force 540/540E et proportionnelle à la vitesse d'avancement. Un T4S peut être simple mais il n'est absolument pas basique.



Le Lift-O-Matic™ pour accélérer les manœuvres en bout de champ

Au volant d'un tracteur T4S, vous pouvez tirer profit de la technologie éprouvée du Lift-O-Matic™. Mis à l'épreuve sur de nombreuses générations de tracteurs New Holland, le Lift-O-Matic™ permet de commander du bout des doigts la montée/descente rapide des outils dans une position programmée au préalable. Lors des manœuvres en bout de champ, il suffit d'actionner une gâchette pour soulever le relevage à une hauteur maximum présélectionnée, puis de l'actionner de nouveau pour abaisser le relevage à la valeur que vous avez choisie.



Robuste et facile à régler

Le relevage arrière des tracteurs T4S bénéficie lui aussi des perfectionnements mis au point par New Holland, avec système de réglage télescopique des bras inférieurs et chandelles de relevage réglables ou encore crochets d'attelage automatiques. Soumis à des procédures de test et de contrôle qualité très sévères, le relevage arrière de CAT II se distingue par une capacité de relevage maximum de 3 000 kg* pour pouvoir exploiter les outils les plus lourds portés à l'arrière.

* avec vérin de levage auxiliaire



Régime de prise de force économique

Le système de prise de force directe réduit les déperditions de puissance du moteur et le nombre de pièces d'usure sur la transmission au profit de la productivité et de la fiabilité. Activé par un levier spécifique à engagement progressif près du poste de conduite, l'embrayage de prise de force permet à l'opérateur de transmettre progressivement la puissance à un outil. Un large choix de régimes de prise de force est disponible, notamment une vitesse proportionnelle à l'avancement, en plus des régimes 540 et 540 ECO.

Trois distributeurs arrière

Jusqu'à trois distributeurs arrière peuvent être commandés. Ils sont alimentés par une pompe hydraulique de 48 l/min indépendante du circuit de direction.

Distributeurs centraux. Pour les chargeurs et les autres accessoires.

Un pack de pré-équipement pour chargeur constitué de deux distributeurs centraux commandés par un joystick ergonomique est disponible. Le modèle T4S peut ainsi utiliser une large gamme d'outils spécialisés pour inclure les équipements montés à l'avant.

360° : T4S.

Le T4S a été conçu pour faciliter au maximum son entretien au quotidien. Tous les points de contrôle sont faciles d'accès et les intervalles d'entretien moteur de 600 heures vous assurent que ces tracteurs passeront plus de temps à faire ce que vous voulez d'eux !

Remplacez ou nettoyez le filtre cabine en le retirant de son emplacement simple d'accès.

Un capot monobloc s'ouvrant en totalité pour un parfait accès aux organes moteur.

Le contrôle de l'huile moteur peut se faire sans ouvrir le capot moteur.



Le filtre à air moteur est facile à contrôler, nettoyer ou changer et ce, sans aucun outil.

Accès simplifié à l'ensemble des systèmes de refroidissement afin d'assurer un bon nettoyage.

Un réservoir à hauteur d'homme pour faciliter son remplissage.



Accessoires installés en concession

Une gamme complète d'accessoires, approuvés par le constructeur, pour optimiser le travail de votre machine, peut être fournie et installée par votre concessionnaire.

Modèles	T4.55S	T4.65S	T4.75S
Moteur New Holland*	S8000	S8000	S8000
Nombre de cylindres / capacité / soupapes / niveau d'émissions	3 / 2 930 / 4 / Phase V	3 / 2 930 / 4 / Phase V	3 / 2 930 / 4 / Phase V
Aspiration	Turbocompressée	Turbocompressée	Turbocompressée
Intercooler	●	●	●
Mélange Biodiesel approuvé	B5**	B5**	B5**
Système de post-traitement CEGR et DOC	●	●	●
Puissance nominale ISO TR14396 - ECE R120 [kW/ch]	41/55	48/65	55/75
Régime moteur nominal (tr/min)	2 300	2 300	2 300
Couple maximum ISO TR14396 (Nm à tr/min)	258 à 1 400	291 à 1 400	341 à 1 400
Réserve de couple (%)	54	47	48
Méthode de refroidissement	Liquide	Liquide	Liquide
Capacité du réservoir de carburant (l)	82	82	82
Périodicité de l'entretien (h)	600	600	600
Transmission			
Transmission avec inverseur Synchro Shuttle™ 8x8 (4RM)			
Vitesse maximale en marche avant (km/h)	30	30	30
Vitesse minimale en marche avant (km/h)	2,27	2,27	2,27
Transmission avec inverseur Synchro Shuttle™ 12x12 (4RM)			
Transmission avec inverseur hydraulique Powershuttle 12x12 (4RM)			
Vitesse maximale en marche avant (km/h)	40	40	40
Vitesse minimale en marche avant (km/h)	0,83	0,83	0,83
Transmission avec inverseur Synchro Shuttle™ 20x20 et réducteur (4RM)			
Transmission avec inverseur hydraulique Powershuttle 20x20 et réducteur (4RM)			
Vitesse maximale en marche avant (km/h)	40	40	40
Vitesse minimale en marche avant (km/h)	0,14	0,14	0,14
Réducteur	●	●	●
Pont avant			
Pont avant 4RM	●	●	●
Angle de braquage 4RM (°)	45	45	45
Oscillation du pont (°)	11	11	11
Rayon de braquage min. 4RM (mm)	4 715	4 715	4 715
Engagement du blocage du différentiel mécanique	●	●	●
Système hydraulique			
Débit de la pompe hydraulique principale (l/min)	48	48	48
Circuit hydraulique à centre ouvert	●	●	●
Contrôle d'effort sur le 3e point	●	●	●
Système Lift-O-Matic™	●	●	●
Capacité de relevage continue sur toute la course (610 mm à l'arrière des rotules) (kg)	1 950	1 950	1 950
Capacité maximale de relevage aux rotules**** (kg)	3 000	3 000	3 000
Catégorie de relevage arrière	I et II	I et II	I et II
Nombre max. de distributeurs arrière	3	3	3
Nombre max. de distributeurs centraux	2	2	2
Commande mécanique par joystick des distributeurs centraux	○	○	○
Prise de force			
540 / 540E	○	○	○
540	●	●	●
Proportionnelle à l'avancement	○	○	○
Poste de conduite			
Plateforme suspendue (avec ROPS)	●	●	●
Siège à suspension confort	●	●	●
Siège à suspension pneumatique (cabine)	○	○	○
Climatisation	○	○	○
Poids - Arceau (ROPS)			
Poids 4RM (kg)	2 850	2 850	2 850
Poids max. autorisé 4RM (kg)	4 800	4 800	4 800
Poids - Cabine			
Poids 4RM (kg)	3 100	3 100	3 100
Poids max. autorisé 4RM (kg)	4 800	4 800	4 800
Dimensions			
Avec dimension de pneus arrière***	380/70R28	420/70R28	480/70R30
Longueur hors tout (mm)	3 915	3 915	3 915
Hauteur au sommet du centre du ROPS depuis le centre de l'essieu (mm)	1 836	1 836	1 836
Hauteur au sommet de la cabine depuis le centre de l'essieu (mm)	1 845	1 845	1 845
Hauteur hors tout (mm)	2 461	2 461	2 461
Empattement 4RM (mm)	2 123	2 123	2 123
Réglage de voie des roues avant (min. / max.) (mm)	1 447 / 1 877	1 447 / 1 877	1 447 / 1 877
Réglage de voie des roues arrière (min. / max.) (mm)	1 442 / 1 955	1 446 / 1 928	1 527 / 1 928
Garde au sol (mm)	407	407	407

● De série ○ En option - Non disponible * Développé par FPT Industrial ** Conditions applicables *** Des pneus arrière autres que ceux indiqués sont disponibles (380/70R28, 420/70R28, 420/70R30, 480/70R30) **** avec vérin de levage auxiliaire

New Holland.

Le vrai spécialiste proche de vous !



Une disponibilité au top

Nous sommes toujours là pour vous : 24h/24, 7j/7, 365 jours par an ! Quelles que soient les informations dont vous avez besoin, quel (le) que soit votre problème ou requête, il vous suffit d'appeler New Holland Top Service au numéro de téléphone gratuit*.



Une rapidité au top

Livraison express de pièces détachées : quand vous voulez, où vous voulez !



Une priorité au top

Solution rapide pendant la saison : parce que la récolte n'attend pas !



Une satisfaction au top

Nous recherchons et mettons en œuvre la solution dont vous avez besoin, en vous tenant informé : jusqu'à ce que vous soyez satisfait à 100 % !



Pour plus de détails, consultez votre concessionnaire New Holland !

* Si vous appelez de France l'appel est gratuit. Toutefois, certains opérateurs européens peuvent facturer l'appel s'il provient d'un téléphone portable. Pour plus d'informations sur les tarifs, veuillez vous renseigner à l'avance auprès de votre opérateur.

CHEZ VOTRE CONCESSIONNAIRE HABITUEL



www.newholland.com/fr

